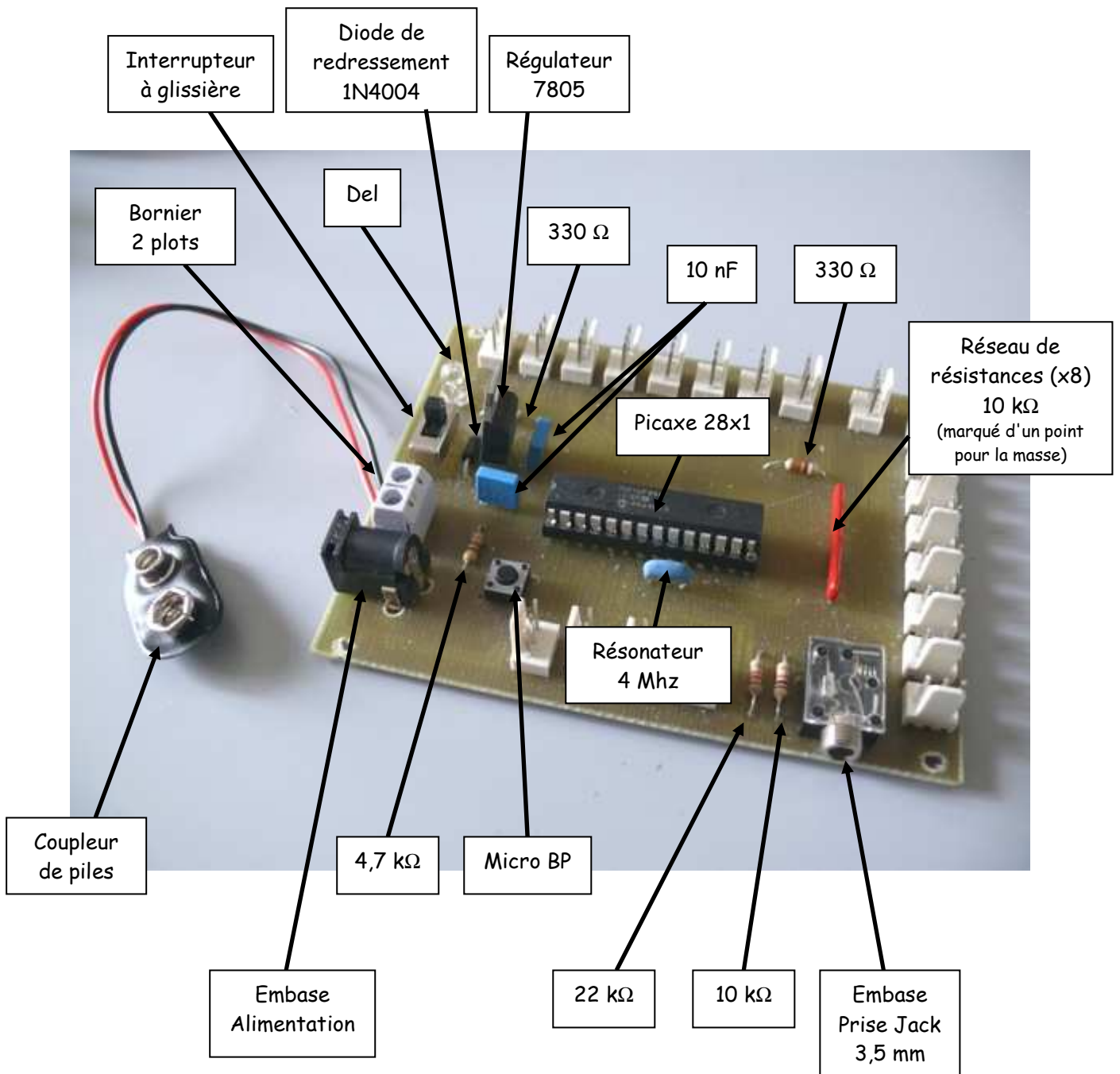


INTERFACE IMPLANTATION ET VALEURS DES COMPOSANTS



Résistor :

330 ohms
4,7 kilo-ohms
10 kilo-ohms
22 kilo-ohms

orange-orange-marron
jaune-violet-rouge
marron-noir-orange
rouge-rouge-orange